

RC

1/10th SCALE
R/C CAR BODY PARTS SET

FORD MUSTANG GT4

BODY PARTS SET

フォード マスタング GT4 スペアボディセット



- このボディのホイールベースは257mmです。
- This body features a wheelbase of 257mm.



Ford Motor Company
Trademarks and Trade Dress
used under license
to Tamiya, Inc.



注意

- このキットは組み立てモデルです。作る前にならず説明書を最後までお読みください。また、小学生などの低年齢の方が組み立てるときは、保護者の方もお読みください。
- 工具の使用には十分注意してください。特にニッパーやナイフなど刃物によるケガや事故に注意してください。
- 接着剤や塗料は、使用する前にそれぞれの注意書きをよく読み、指示に従って正しく使用してください。また、使用するときには室内の換気に十分注意してください。
- 小さなお子様がいる場所での工作はしないでください。工具にさわったり、小さなパーツの飲み込みや、ビニール袋をかぶっての窒息など危険な状況が考えられます。プラくずもきちんとかたづけてください。

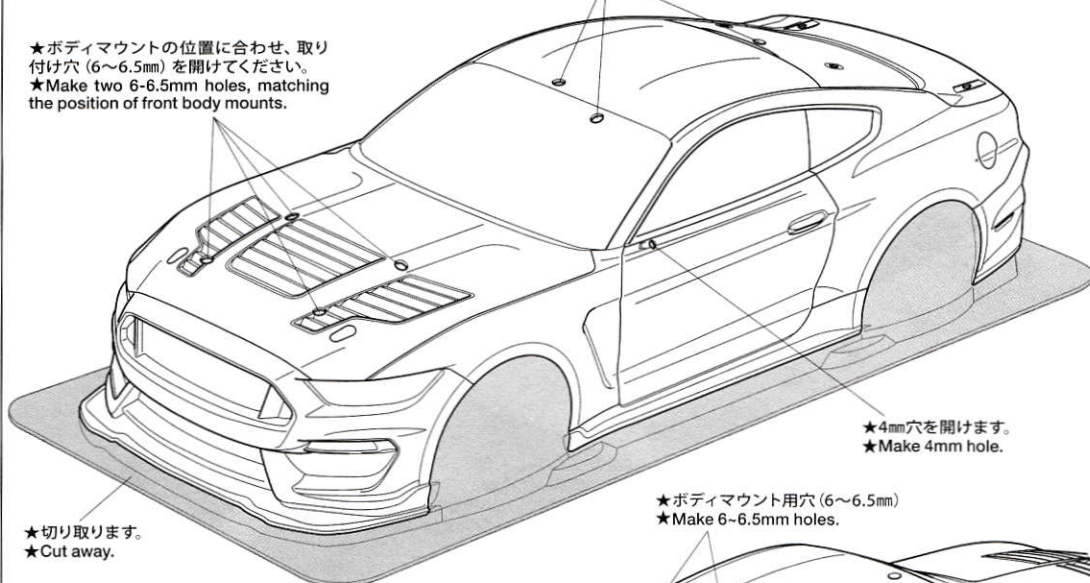
CAUTION

- Read carefully and fully understand the instructions before commencing assembly.
- When assembling this kit, tools including knives are used. Extra care should be taken to avoid personal injury.
- Read and follow the instructions supplied with paints and/or cement, if used (not included in kit).
- Keep out of reach of small children. Children must not be allowed to put any parts in their mouths, or pull vinyl bags over their heads. Sensibly dispose of the leftover parts immediately.

1 ボディの切り取り Trimming

- ★アンテナを立てる場合は位置に合わせて穴 (6mm) を開けてください。
- ★Make 6mm hole, matching the position of antenna.

- ★ボディマウントの位置に合わせ、取り付け穴 (6~6.5mm) を開けてください。
- ★Make two 6-6.5mm holes, matching the position of front body mounts.



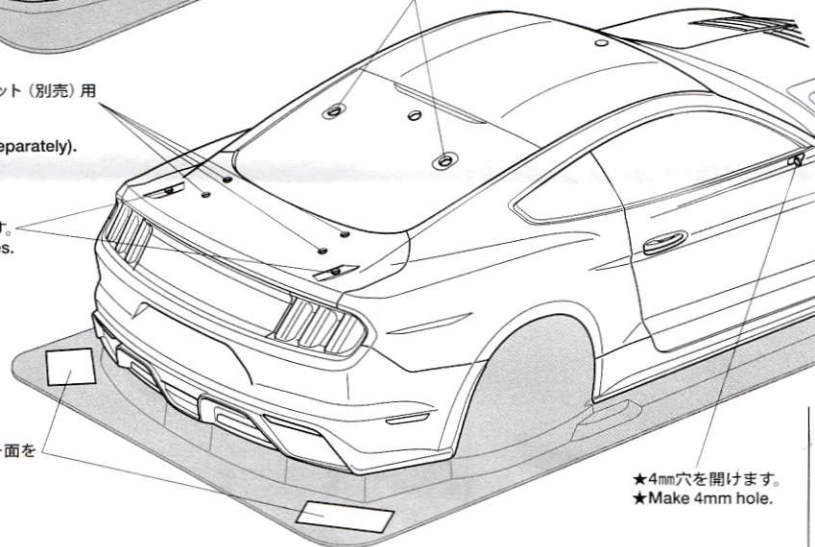
- ★切り取ります。
- ★Cut away.

- ★4mm穴を開けます。
- ★Make 4mm hole.

- ★ボディマウント用穴 (6~6.5mm)
- ★Make 6-6.5mm holes.

- ※OP.604レーシングウイングセット (別売) 用取り付け穴
- ※Make holes for attaching 53604 Racing Wing Set (sold separately).

- ★5mm穴を開けます。
- ★Make 5mm holes.



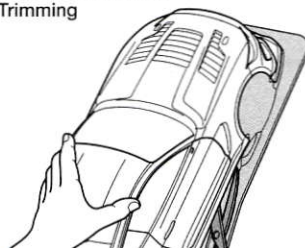
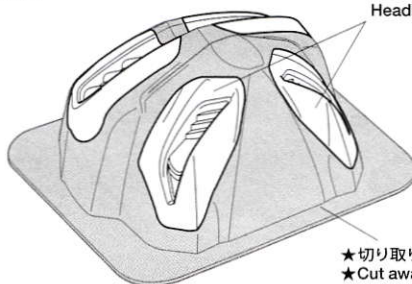
- ★この部分はサイドミラー面を作る時に使います。
- ★Used later for making side mirrors.

- ★4mm穴を開けます。
- ★Make 4mm hole.

《ライトケースの切り取り》

Light cases

1

《ボディの切り取り》
Trimmingヘッドライト
Headlightsテールライト
Taillights

- ★切り取ります。
- ★Cut away.

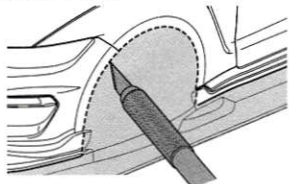


- ★切り取ります。
- ★Cut away.



- ★ハサミやカッターナイフで切り取ります。
- ★Cut off using scissors or a modeling knife.

《曲線の切り取り》
Curved sections



- ★カッターナイフで切り取ります。
- ★Cut using a modeling knife.

2

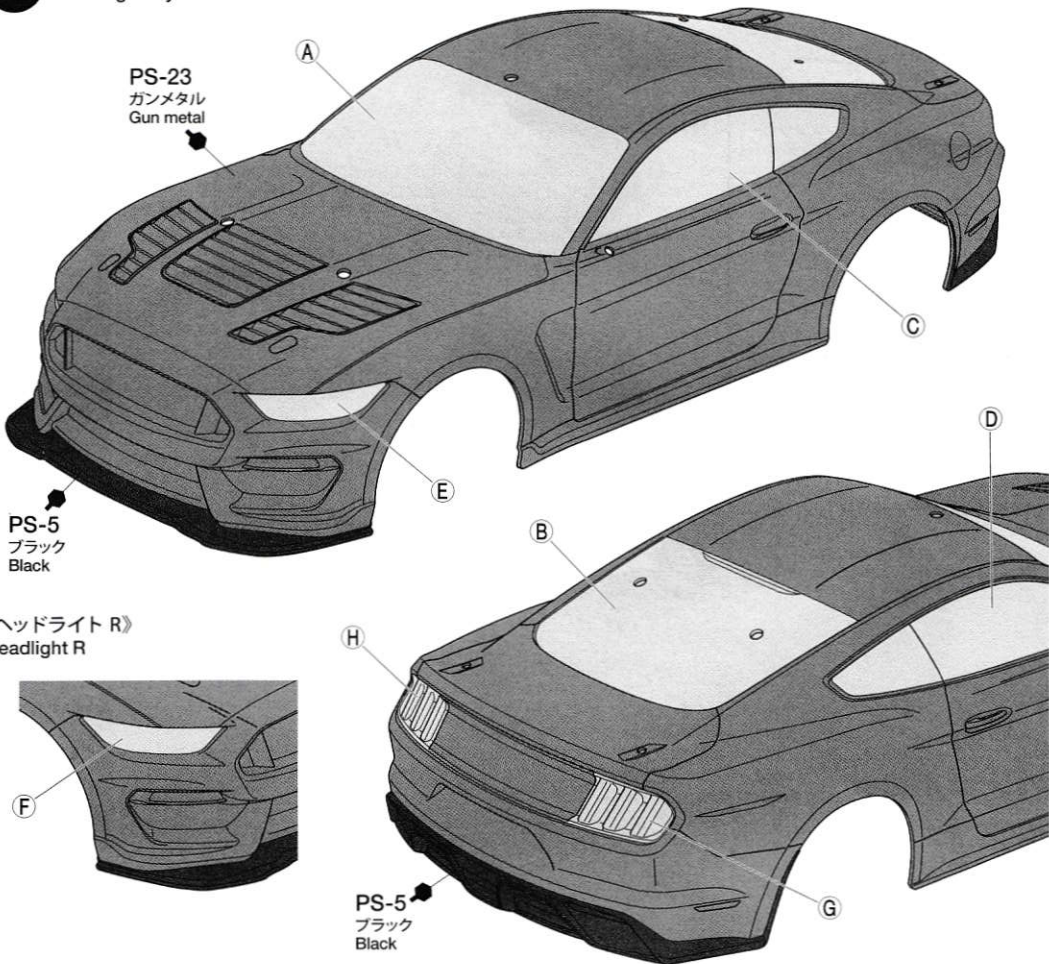
《塗装する前に》
Preparing body for painting



2

ボディの塗装
Painting body

- ★A～Hはマスクシールの番号です。
- ★A～H denotes number of masking sticker.



《塗装の仕方》
How to paint

★塗装前に中性洗剤で油気をおとします。水洗いをして洗剤を洗い流して乾かしてください。

★Wash the body thoroughly with detergent in order to remove any oil, then rinse well and allow to air dry.

PAINTING

のマークは塗装指示のマークです。ボディの塗装にはポリカーボネート用塗料で内側から塗装してください。ミラーなどのプラスチック部品の塗装にはプラスチック用塗料をお使いください。

This mark denotes numbers for Tamiya Color paints. Paint body from inside using polycarbonate paints. Paint plastic parts (side mirrors, rear wing) using plastic paints.

《ポリカーボネート用タミヤカラー》 TAMIYA POLYCARBONATE PAINTS

PS-5 ●ブラック / Black

PS-23●ガンメタル / Gun metal

PS-31●スモーク / Smoke

《プラスチック用タミヤカラー》 TAMIYA PLASTIC PAINTS

TS-29●セミグロスブラック / Semi gloss black

3

《ステッカーの貼り方》

①できるだけ余白を残さずに、印刷された部分を切り抜いてください。番号のついたステッカーは切り取ってしまうとまちがえやすいので貼る順に切り取ってください。

②台紙の端の部分を少し切りとり指定された場所に貼りあわせませす。台紙をつけたまま位置をあわせてください。

③少しずつ台紙をはがしながら場所がずれたり、ステッカーの中に気泡が残ったりしないように注意しながら貼っていきます。

台紙を一度に全部はがして貼ることは、しわができたり気泡が残ったりする原因となります。

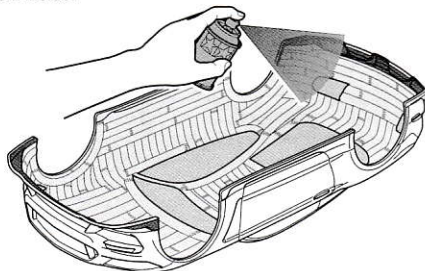
Stickers

① Cut along the edges as close as possible to cut the sticker from the sheet. Cut out stickers in numbered order to prevent confusion.

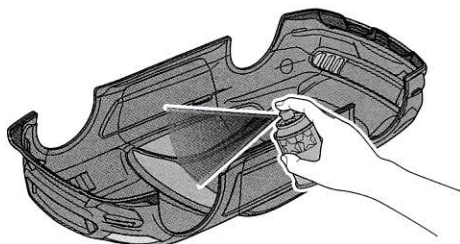
② Slightly peel away one end of the lining and position the sticker on the body.

③ Slowly remove the remaining lining while checking sticker position. Do not completely remove lining prior to application as this may cause unwanted air bubbles and creases.

- ① ★ボディを中性洗剤で洗い、よく乾かした後、マスキングテープを切り出し、ボディ内側のウィンドウ部、ライト部に貼ります。
★Wash the body thoroughly with detergent then allow to air dry. Cut out masking stickers and mask off window and light areas from inside.

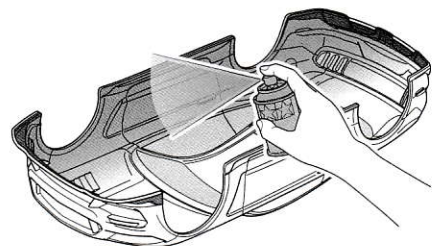


- ③ ★ボディを内側からブラック (PS-5) で塗装します。スプレー塗装はボディから30cmほどはなし、一度に塗らず数回に分けて塗ります。
★Paint body with Black (PS-5). Apply thin layer of spray paint 2-3 times keeping 30cm distance from body.

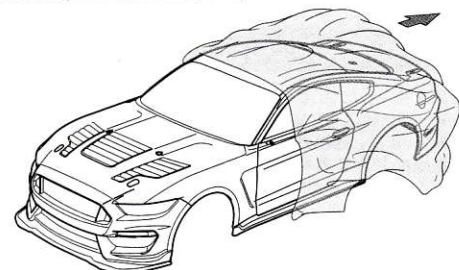


- ⑤ ★塗料が乾いたらウィンドウ部分のマスキングテープをはがし、お好みでスモーク (PS-31) を塗装します。
★After paint has dried, Remove masking stickers from window areas but keep headlights and taillights masked off, then paint windows with Smoke (PS-31).

- ② ★ブラックで塗装する以外の部分を別売のマスキングテープでマスキングします。
★Mask off areas to be painted body color with separately available masking tape.



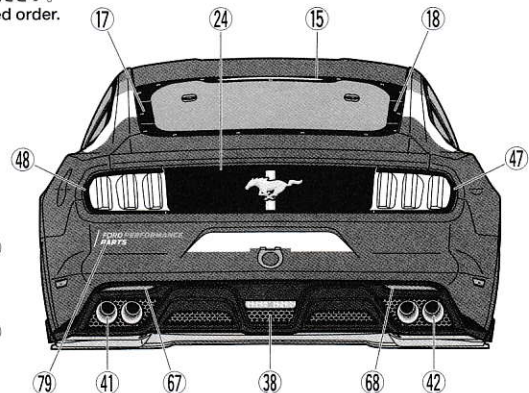
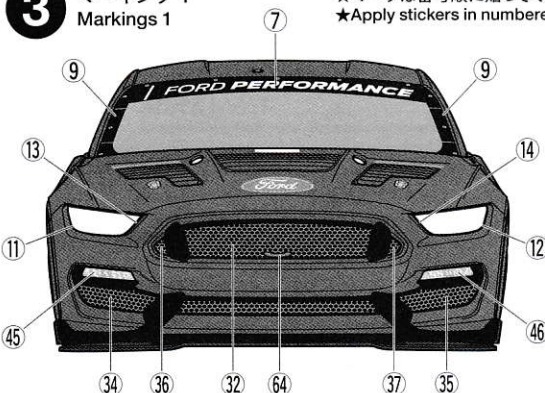
- ④ ★ブラックが乾いたらガンメタル部分のマスキングテープをはがし、ボディ全体をガンメタル (PS-23) で塗装します。
★After black paint has dried, remove masking tape from Gun metal areas but keep window and light areas masked off, then paint body with Gun metal (PS-23).



- ⑥ ★塗装が乾いたら残ったマスキングテープをはがし、ボディ表面の保護フィルムもはがしてください。
★After paint has dried, remove remaining masking stickers. After completion of painting, remove protective film.

3 マーキング 1 Markings 1

★マークは番号順に貼ってください。
★Apply stickers in numbered order.

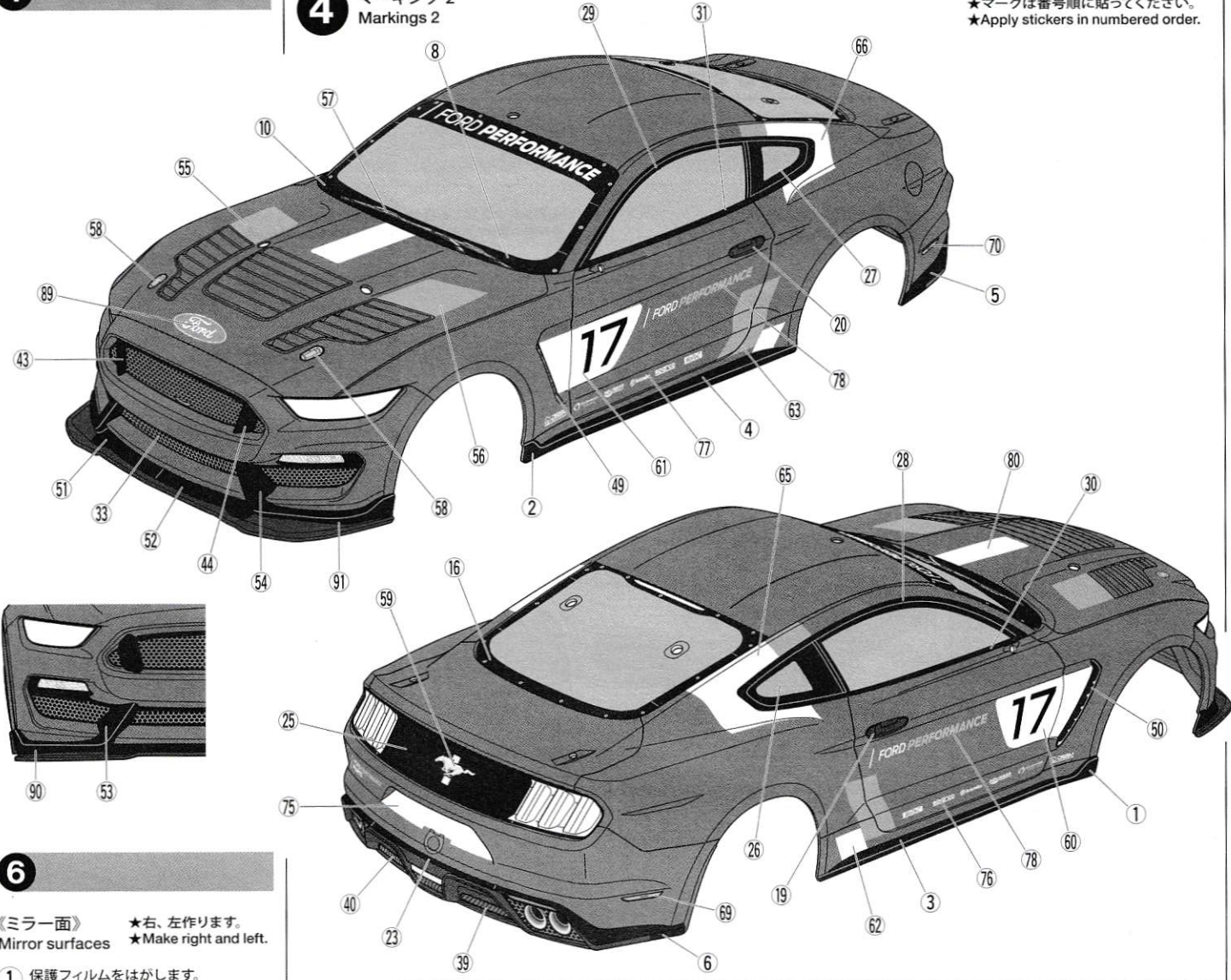


4

4

マーキング 2
Markings 2

★マークは番号順に貼ってください。
★Apply stickers in numbered order.



6

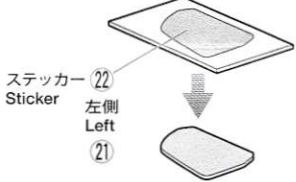
《ミラー面》 ★右、左作ります。
Mirror surfaces ★Make right and left.

① 保護フィルムをはがします。
Remove protective film.

Remove protective film.



- ② ステッカーを貼ってから切り取ります。
Apply sticker and cut out as shown.

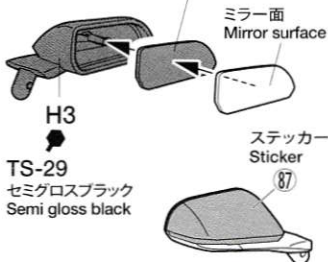


《サイドミラー》
Side mirrors

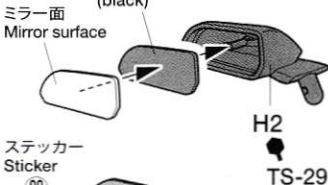
★両面テープはミラー面のサイズに切って
お使いください。

★Cut double-sided tape into the shape of
mirror surfaces.

- 《R》 両面テープ (黒)
Double-sided tape (black)

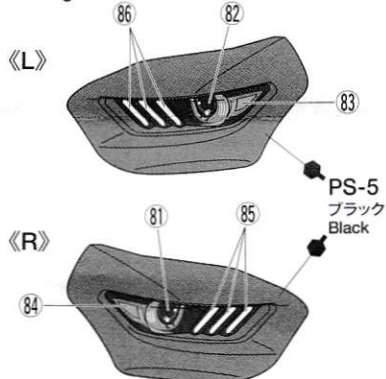


- 《L》 両面テープ (黒)
Double-sided tape (black)



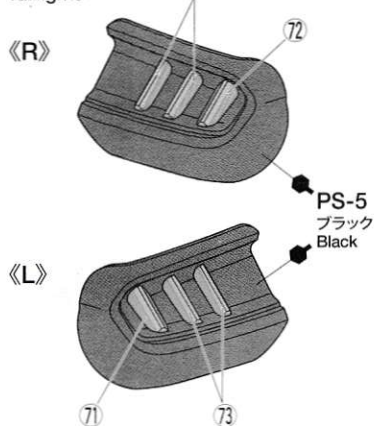
5 ライトケースの取り付け
Attaching light cases

《ヘッドライト》
Headlights

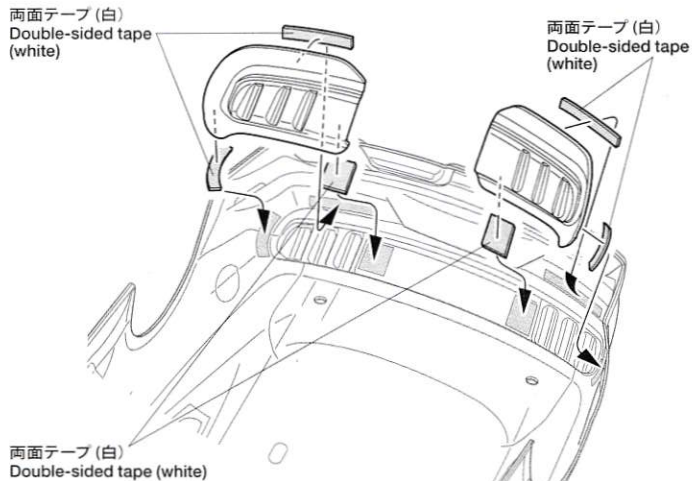
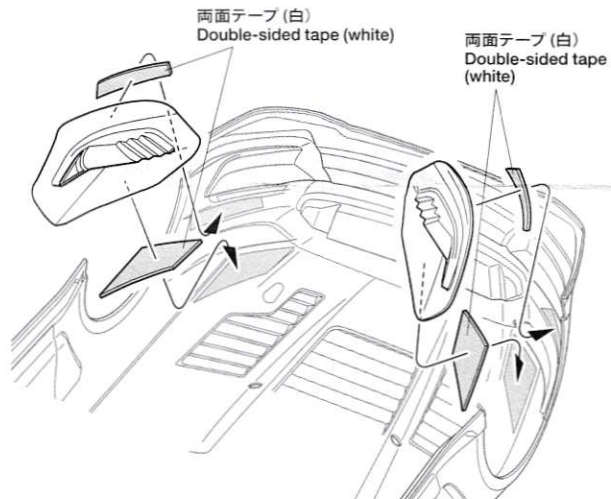


★ケース内側を塗装した後、表面の保護
フィルムをはがします。
★Paint inner surfaces of light cases,
then remove protective film.

《テールライト》
Taillights

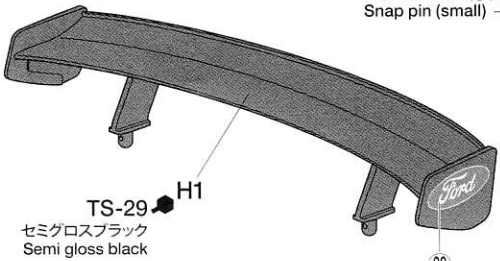


★両面テープは好みのサイズに切ってお使いください。
★Cut double-sided tape into required sizes.

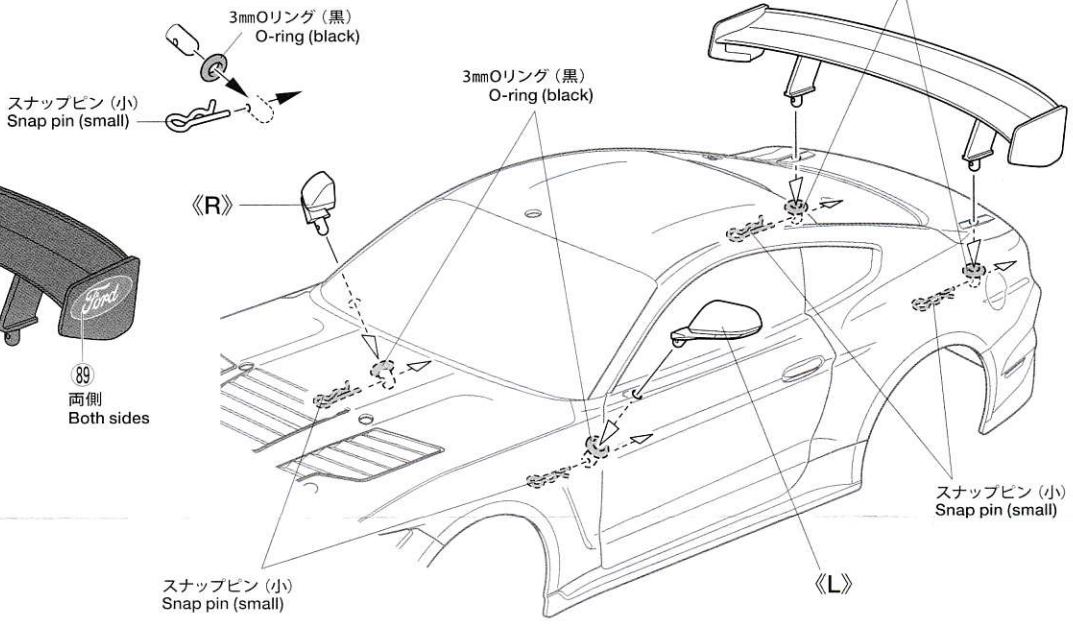




《リアウイング》
Rear wing



6 サイドミラー、リアウイングの取り付け Attaching side mirrors and rear wing



PARTS

- ボディ×1
Body
- ライトケース×1
Light cases
- H部品×1
H Parts
- ステッカー×1
Sticker
- マスクシール×1
Masking sticker

《金具袋詰》 METAL PARTS BAG

- 6mm スナップピン ×8
Snap pin
- スナップピン (小) ×4
Snap pin (small)
- 3mm Oリング (黒) ×4
O-ring (black)
- 両面テープ (白)×4
Double-sided tape (white)
- 両面テープ (黒)×1
Double-sided tape (black)

部品請求について

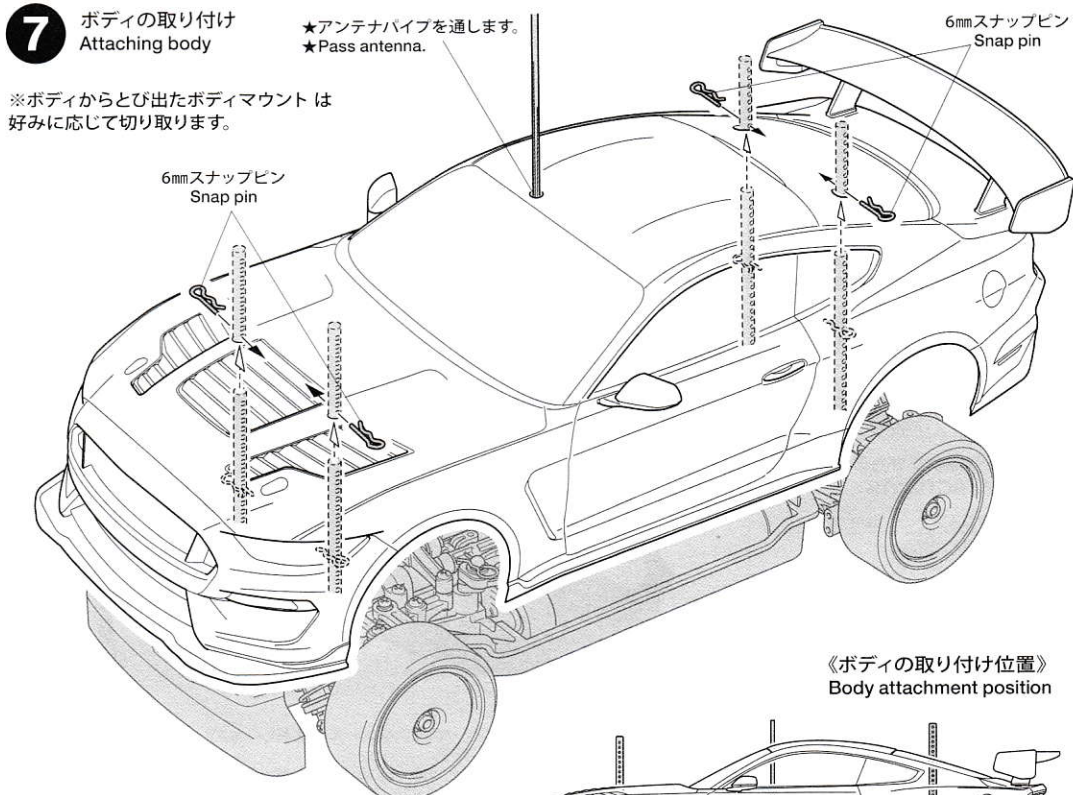
★部品をなくしたり、こわした方は、カスタマーサービス取次店でご注文いただけます。また、当社カスタマーサービスに直接ご注文する場合は、下記の方法でご注文することができます。

①《郵便振替のご利用法》
郵便局の払込用紙の通信欄に下のリストを参考にITEM番号、スケール、製品名、部品名、部品コード、数量を必ずご記入ください。振込人住所欄にはお電話番号もお書きいただき、口座番号・00810-9-1118、加入者名・(株)タミヤでお振込ください。

②《代金引換のご利用法》
パーツ代金に加えて代引き手数料(300円+税)をご負担いただければ、電話またはホームページより代金引換によるご注文をお受けいたします。

7 ボディの取り付け Attaching body

※ボディからとび出たボディマウントは好みに応じて切り取ります。



★スナップピンの位置は、ボディがタイヤや路面に接触しない高さに取り付けてください。
★Attach the snap pins ensuring the body does not come in contact with the tires and track surface.

フォード マスタング GT4 スペアボディセット ITEM 51614

★本体価格(税抜き)、送料は2019年4月現在のものです。諸事情により変更となる場合があります。
★ご購入に際しては、本体価格に消費税を加えてください。(小数点以下を切り捨て)

部品名	本体価格	送料	部品コード
ライトケース.....	560円 + 税	-	11825935
Hパーツ.....	680円 + 税	-	19000791
両面テープ(x4).....	280円 + 税	-	19803126
ステッカー、マスクシール.....	1,060円 + 税	-	19495955
ボディ説明図.....	300円 + 税	-	11056663
SP.171 耐熱両面テープ.....	300円 + 税	要	50171
SP.197 スナップピン(大x10、小x5).....	200円 + 税	要	50197
SP.1537 6mmスナップピン(x15).....	200円 + 税	要	51537
AO-5042 3mmOリング(x10).....	100円 + 税	要	84195

※このボディに合うタイヤ、ホイールはカスタマーサービス係までお問い合わせください。

AFTER MARKET SERVICE CARD
When purchasing replacement parts, please take or send this form to your local Tamiya dealer so that the parts required can be correctly identified. Please note that specifications, availability and price are subject to change without notice.

Parts code	ITEM 51614
11825935.....	Light Case
19000791.....	H Parts
19803126.....	Double-Sided Tape (x4)
19495955.....	Sticker, Masking Sticker
11056663.....	Body Set Instructions
50171.....	Heat Resistant Double-Sided Tape
50197.....	Snap Pin (Small x5, Large x10)
51537.....	6mm Snap Pin (x15)
84195.....	3mm O-Ring (Black) (x10)

